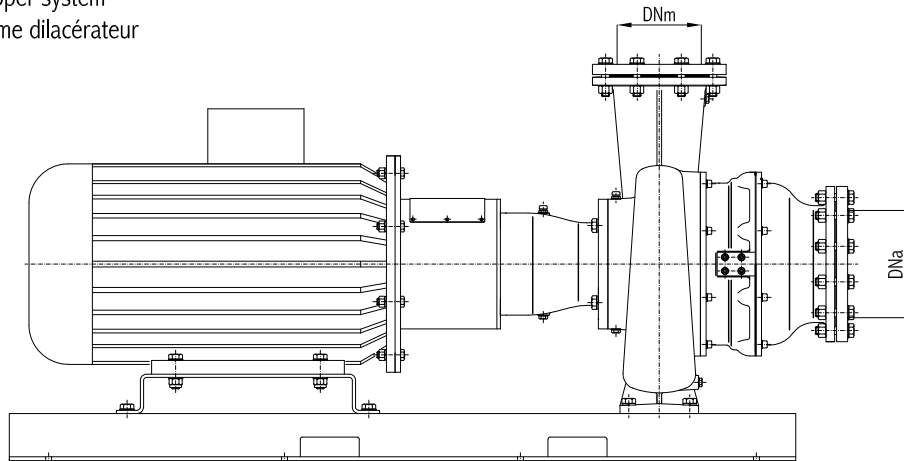


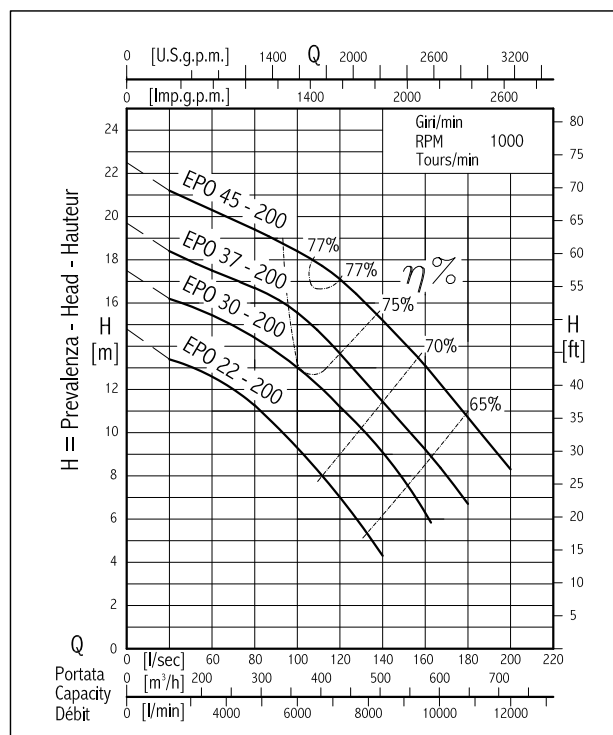
Pompa senza sistema di triturazione
Pump without chopper system
Pompe sans système dilacérateur



Pompa tipo Pump type Pompe type	Potenza motore Motor rating Puissance mot. [kW]	Giri/min RPM T/min n	Aspirazione Suction Aspiration DNa	Mandata Discharge Refoulement DNm	Passaggio libero Free passage Passage libre Ø [mm]	Portata - Capacity - Débit [m³/h]															
						0	144	216	288	360	432	504	576	648	720						
						Portata - Capacity - Débit [l/sec]															
						Prevalenza - Head - Hauteur [m]															
EPO 22 - 200	22	980	DN250 PN10	DN200 PN10	51	14,8	13,4	12,6	11,3	9,2	7	4,3									
EPO 30 - 200	30					17,5	16,2	15,4	14,4	13,1	11,2	9,1	6,3								
EPO 37 - 200	37					19,7	18,4	17,5	16,7	15,5	13,7	11,4	9,1	6,7							
EPO 45 - 200	45					22,5	21,2	20,3	19,4	18,4	17,1	15,2	13,1	10,7	8,3						

Per le caratteristiche dei motori elettrici consultare la tabella dell'Appendice tecnica.
Features of electric motor on the Technical annex.
Pour les caractéristiques des moteurs électriques regarder le tableau de l'Annexe technique.

CURVE - CURVES - COURBES



Curve per liquidi aventi densità 1 mm²/s - alla temperatura di 20° C.
Curves tested on liquid density 1 mm²/s - temperature 20° C.
Courbes établies pour liquides densité 1 - viscosité 1 mm²/s - température 20° C.

Rendimento pompa
 $\eta\%$ = Pump efficiency
Rendement pompe

CARATTERISTICHE STANDARD

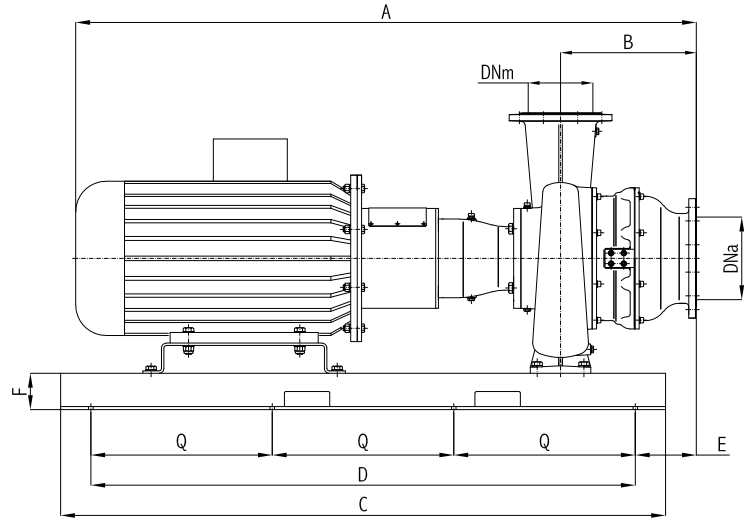
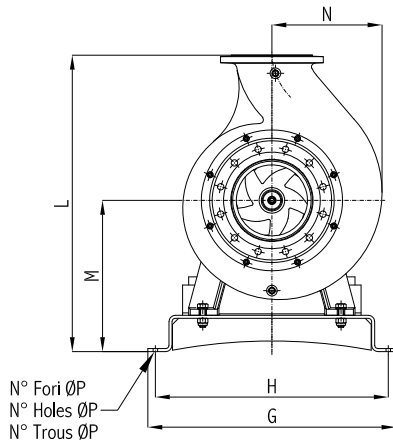
Motori elettrici asincroni trifase con rotore a gabbia di scoiattolo.
Grado di protezione "IP 54".
Isolamento classe "F".
Liquido pH 5 ÷ 12.
Max temperatura del liquido pompato 60°C.
Servizio continuo.

STANDARD FEATURES

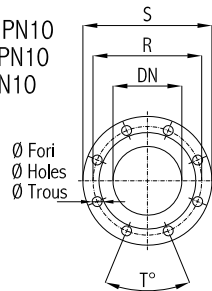
Asynchronous three phase electric motors with squirrel cage rotor.
"IP 54" Protection.
"F" class insulation.
Liquid pH 5 - 12.
Max temperature of pumped liquid: 60°C.
Continuous service.

CARACTERISTIQUES STANDARD

Moteurs électriques asynchrones triphasés rotor à cage d'écureuil.
Degré de protection "IP 54".
Isolement classe "F".
Max pH du liquide 5 ÷ 12.
Max température du liquide pompé 60°C.
Service continu.



Flangia UNI PN10
Flange UNI PN10
Bride UNI PN10

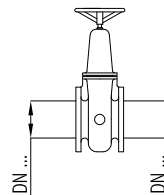


Flangia - Flange - Bride					
DN	R	S	T°	Ø Fori Ø Holes Ø Trous	N°Fori N°Holes N°Trous
DN200-PN10	295	340	45°	22	8
DN250-PN10	350	395	30°	22	12

Pompa tipo Pump type Pompe type	Potenza motore Motor rating Puissance moteur	Giri/min RPM T/min	Aspirazione Suction Aspiration	Mandata Discharge Refoulement	DIMENSIONI INGOMBRO OVERALL DIMENSIONS [mm] DIMENSIONS																
	[kW]				n	DNa	DNm	A	B	C	D	E	F	G	H	L	M	N	N°Fori N°Holes N°Trous	P	Q
	EPO 22 - 200				22	980	DN250 PN10	DN200 PN10	1741	449	2000	1800	202	120	820	770	980	500	365	8	15
EPO 30 - 200	30	1816																			
EPO 37 - 200	37	1891																			
EPO 45 - 200	45	2052																			

ACCESSORI - ACCESSORIES - ACCESSOIRES

Saracinesca Flangiata
Flanged gate
Vanne bridée



Pompa tipo
Pump type
Pompe type

EPO ... - 200

VM 250 (DN250-PN10)