

FC



FILTROCOCLEA SENZA COMPATTATORE
SCREW SCREEN WITHOUT COMPACTOR

FC - FILTROCOCLEA SENZA COMPATTATORE

Filtrococlea per la separazione dei solidi presenti nei reflui provenienti da impianti municipali e industriali di vario genere.

La macchina è composta da:

- **vaglio di carico: lamiera forata o rete trapezoidale**
- **zona di trasporto: tubolare o con truogolo ad U, con spira senza albero**
- **zona di scarico**
- **motoriduttore**
- **piede regolabile**

Le caratteristiche tecniche e costruttive sono uguali a quelle della filtrococlea mod. FCP

VANTAGGI

- **installazione direttamente in canale**
- **bassa velocità di rotazione e assenza di supporti intermedi**
- **autopulente grazie alle spazzole sistemate sulle coclee**
- **manutenzione ridotta e basso investimento iniziale**
- **alta percentuale di solido rimosso**

CARATTERISTICHE COSTRUTTIVE

Portata in ingresso	Fino a 1558 m ³ /h
Pulizia del vaglio	Con spazzole imbullonate
Lunghezza zona di trasporto	Variabile
Foratura vaglio	ø 2 ÷ ø 10 mm foro tondo 0,25 ÷ 3 rete trapezoidale

FC - SCREW SCREEN WITHOUT COMPACTOR

Combined machine for the separation of solids present in the waste water coming from municipal and industrial plants of various kinds.

The machine is composed by:

- **Loading basket: drilled sheet or wedge wire**
- **Transport section: tubular or U-section**
- **Discharging section**
- **Engine and gearbox**
- **Adjustable feet**

The building technical features are the same of the one used in the FCP model.

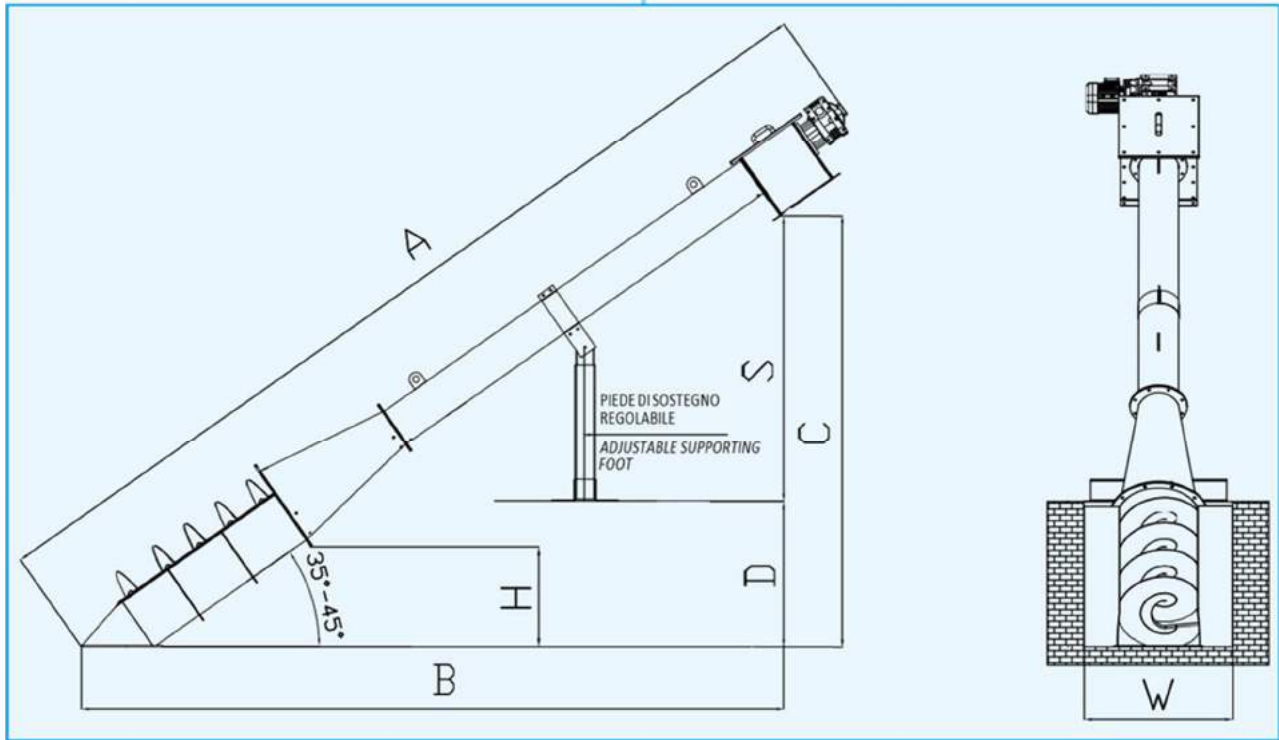
ADVANTAGES

- **Installation directly in the channel**
- **Low speed of rotation and no intermediate supports**
- **Self-cleaning with brushes fit on the screw**
- **Low maintenance and low initial investment**
- **High percentage of solid removed**

MANUFACTURING FEATURES

Inlet flow rate	Up to 1558 m ³ /h
Loading basket cleaning	With bolted brushes
Conveying length	Variable
Filtering options holes	ø 2 ÷ ø 10 mm 0,25 ÷ 3 wedge wire





DETTAGLI TECNICI / TECHNICAL DETAILS

FC	W max mm	W min mm	H 35° mm	H 45° mm	A mm	B mm	D mm	S mm	C mm	kW	rpm
15	384	295	294	365	4748	3560	750	1500	2250	0,55	11
20	477	308	411	515	4957	3691	800	1500	2300	0,75	11
30	542	358	419	535	4944	3691	800	1500	2300	0,75	11
40	620	470	428	540	4963	3698	800	1500	2300	0,75	11
50	718	570	556	705	5000	3694	800	1500	2300	1,1	11
60	888	740	641	838	5820	4042	1000	1500	2500	0,75	8
70	975	875	750	985	5841	4069	1000	1500	2500	0,75	8
90	1167	1065	987	1050	6538	4339	1400	1500	2900	2,2	6

le motorizzazioni possono variare in base alla configurazione di macchina
based on machine configuration, motor power could be different

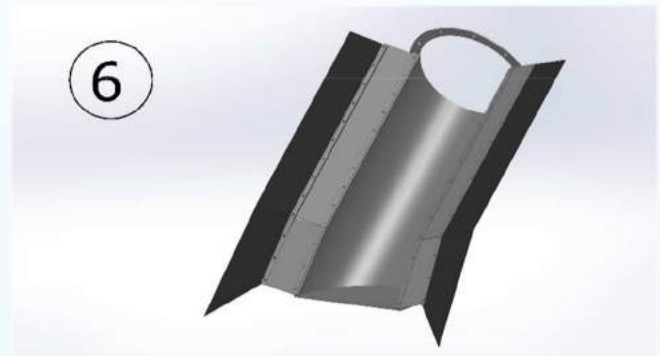
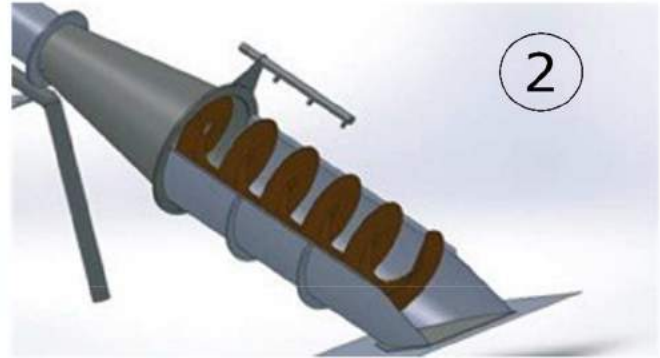
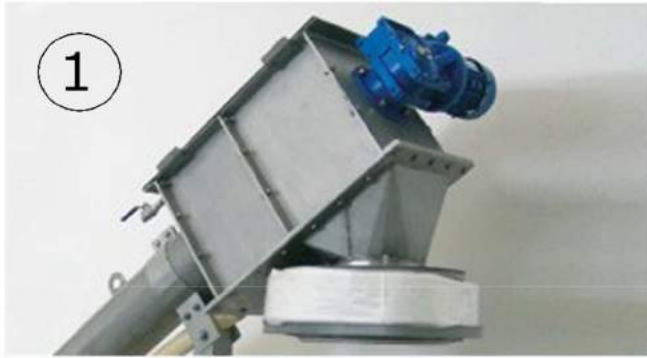
TABELLA PORTATE TEORICHE / THEORICAL FLOW RATE TABLE

FC mm	15	20	30	40	50	60	70	90
	m ³ /h							
ww 0,25	20	33	47	72	116	184	243	297
ww 0,5	38	64	92	140	228	359	475	581
ww 1	67	112	160	245	396	623	827	1009
ww 2	92	155	222	339	549	864	1145	1398
ww 3	103	173	248	378	612	963	1277	1558
Ø 2	36	61	87	133	214	337	447	546
Ø 3	54	90	130	198	320	504	669	816
Ø 4	64	107	153	233	378	595	789	963
Ø 5	65	108	156	237	385	606	804	981
Ø 6	78	131	189	288	466	734	973	1187
Ø 7	83	139	199	304	492	774	1027	1253
Ø 10	85	143	206	313	508	799	1059	1293

ww = RETE TRAPEZOIDALE / WEDGE WIRE
Ø = FORATURA / PERFORATED SCREEN

I dati in tabella derivano da calcoli eseguiti considerando un livello di TSS = 100 ppm, per concentrazioni di solidi maggiori consultare ns. ufficio tecnico

data here listed are calculated considering TSS = 100 PPM
for higher solids concentrations please ask our technical dept.



ACCESSORI / OPTIONALS

1. INSACCAMENTO AUTOMATICO / *Automatic bagging system*
2. LAVAGGIO VAGLIO 1" / *Loading Basket washing system 1"*
3. COIBENTAZIONE ZONE DI TRASPORTO E COMPATTAZIONE / *Insulation + heating kits for transport section and compaction module*
4. LAVAGGIO TUBO 1/2" / *Transport section washing system 1/2"*
5. ALLUNGAMENTO-ACCORCIAMENTO SEZIONE DI TRASPORTO / *Transport section elongation or shortening*
6. BANDELLE DI CONTENIMENTO PER VAGLIO DI CARICO / *Stainless steel flaps to seal channel borders*



SEFT S.r.l.

Via Aperte, 195 - 41038 San Felice sul Panaro (MO) - Italy

tel. +39 0535 84544 - fax +39 0535 85585

e-mail: seft@seft.it PEC: seftsril@legalmail.it

www.seftgroup.com